

1. GENERAL DESCRIPTION / 概要

(1) FEATURES / 特徴

The silicon vibrating structure gyroscope (Si-VSG) is a solid state single axis rate sensor. It is a stand alone unit and dc output is proportional to the rate of rotation and supply voltage.

The new concept ring-shaped micro-machined resonator shows distinguished resistance against external shocks and vibrations over a wide range of temperature.

本シリコン振動ジャイロは 1 軸ソリッドステート角速度センサであり角速度と供給電圧に比例した直流電圧を出力します。マイクロマシニングのリング型振動子により広い温度範囲で外部衝撃や振動に対し優れた耐性を発揮いたします。

(2) Type / 型式

CRS07-11	Through hole type / スルーホールタイプ
CRS07-11R	Through hole type / スルーホールタイプ (RoHS compliance / RoHS 対応品)
CRS07-11S	Through hole type / スルーホールタイプ (GOA ASIC 対応品)
CRSnn :	Basic Model Number / 基本製品コード
- mm :	Design Number / タイプ識別番号
- mmR :	Design Number / タイプ識別番号 (RoHS compliance / RoHS 対応品)
- mmS :	Design Number / タイプ識別番号 (GOA ASIC 対応品)

2. MECHANICAL DESCRIPTION / 外形

The nominal dimensions are shown in Fig.1,2,3(Fig.2 RoHS compliance, Fig.3 GOA ASIC model)
図1,2,3を参照(図2 RoHS対応品, 図3 GOA ASIC対応品)

3. CHARACTERISTICS / 性能

	Parameter	Min	Typ	Max	Unit 単位	Notes 備考
Absolute Maximum Ratings 絶対最大定格	Supply voltage 電源	0.00	5.00	6.00	V	
	Storage temperature 保存温度	- 40		85	deg C	
	Operatable Acceleration 動作可能加速度			981.0	m/sec ²	
Operating Conditions 動作環境	Supply voltage 電源	4.75	5.00	5.25	V	
	Temperature 温度	- 20	23	60	deg C	Not condensing 結露無し

The following specifications apply for Vdd=5.00V and Temp=23degree C unless otherwise noted.

特に指定なき場合下記はVdd=5.00V、温度23℃の条件となります。

Parameter 項目	Limit 限度	Unit 単位	Notes 備考
Rate range 測定範囲	+/- 573	deg/sec	For reference only
Rate range 測定範囲	+/- 10	rad/sec	
Scale Factor 感度	3.490	mV/(deg/sec) typ.	For reference only
Scale Factor 感度	4	% of Vdd/(rad/sec) typ.	
Initial Scale Factor accuracy 感度初期設定精度	+/- 5	%	
Scale Factor variation with temp. 感度温度変動	+/- 5	%	Operating temp. range
Bias ゼロ点	50	% typ. of Vdd	
Bias initial error ゼロ点初期設定誤差	+/- 0.1	V	
Bias variation with temp. ゼロ点温度変動	+/- 0.1	V	Operating temp. range
Quiescent noise 静止ノイズ	< 1	mVrms typ. (3~30Hz)	
Bandwidth 帯域	55	Hz typ.	Gain (- 3dB) ,KBW=0
Bandwidth 帯域	> 30	Hz	Gain (- 3dB)
Power up time 起動時間	< 0.5	sec	From Vdd = 4.50V
Current dissipation 消費電流	< 50	mA	When initializing / 起動時 < 170mA

4. PIN DESCRIPTION / ピン説明

TP1:VCC(Positive Supply)

TP2:GND

TP3:RateOUT

TP4:NC(No Connect) この端子に何も接続しないで下さい

5. TYPICAL RATE OUTPUT / 出力電圧

$$V_o = \frac{1}{2} \times V_{dd} + \left(R_a \times SF \times \frac{V_{dd}}{5} \right) \text{ (Unit:Volts typ.)}$$

Where V_o : Rateout(V), V_{dd} : Supply voltage(V), R_a : Applied rate(deg/s), SF : Scale Factor(V/ (deg/s))

ここで V_o : ジャイロ出力(V), V_{dd} :電源電圧(V), R_a :角速度, SF :感度(V/(deg/sec))

6. SOLDERING / 半田付け

The product may not be subjected to beyond the maximum storage temperature (e.g. solder reflow chamber) at any time. Hand soldering is recommended.

本製品は何時も最高保存温度以上の環境（例えば半田リフロー内）に置かれてはならない。従い手半田が推奨される。

7. NOTE / 注意事項

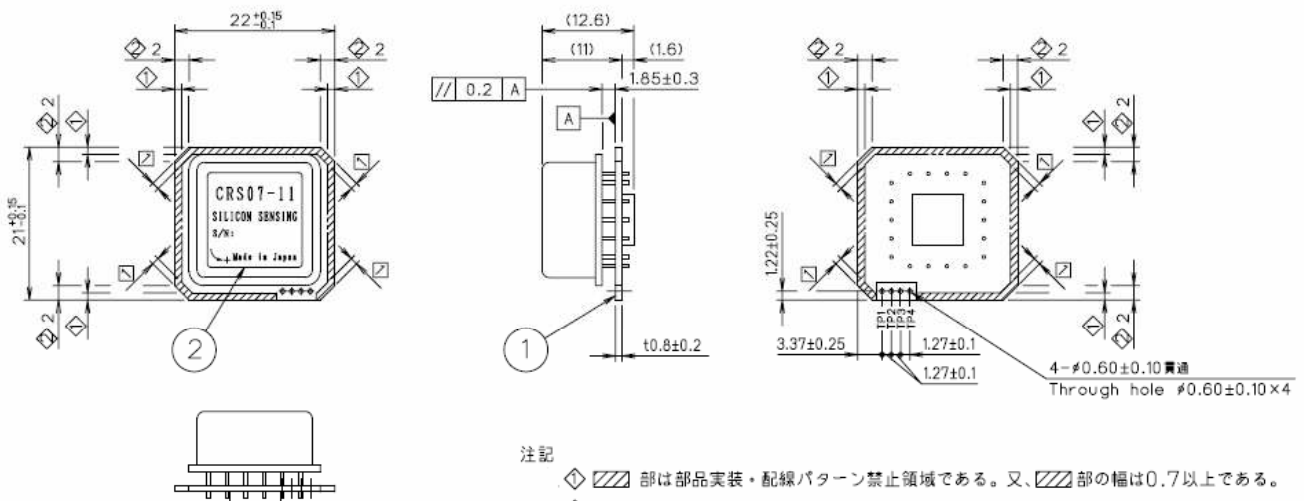
Do not subject to fall onto hard surface from over 300mm height.

硬い表面に300mm以上の高さから落下させないように取り扱いにご注意ください。

The specifications mentioned in this publication are subject to change without notice.

本資料の掲載項目は製品の改良等により予告無しに変更される事があります。

図1 (Fig.1 CRS07-11)



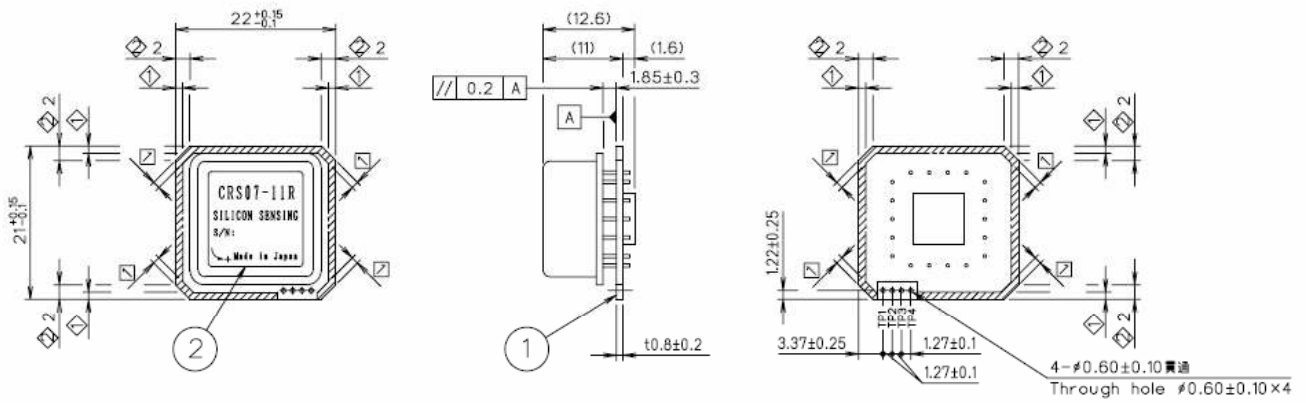
注記

- ◇ 部は部品実装・配線パターン禁止領域である。又、部は幅は0.7以上である。
- ◇ 基板面取り部の寸法公差は±0.2である。

Note

- ◇ There are no patterning and mounting any parts on this area. and area of width is 0.7mm over.
- ◇ Tolerance is +/-0.2mm.

2 (Fig.2 CRS07-11R)



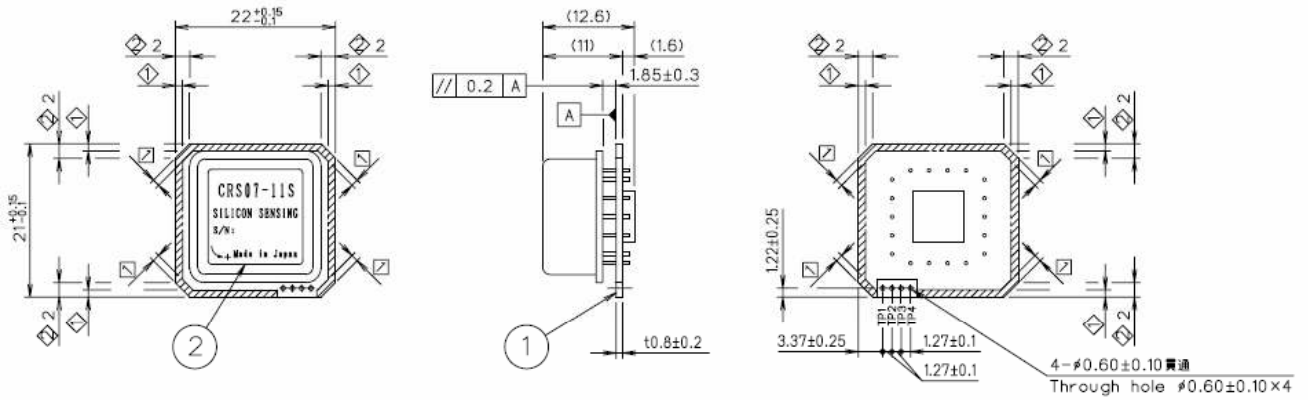
注記

- ◇ 部は部品実装・配線パターン禁止領域である。又、 部の幅は0.7以上である。
- ◇ 基板面取り部の寸法公差は ± 0.2 である。

Note

- ◇ There are no patterning and mounting any parts on this area. and area of width is 0.7mm over.
- ◇ Tolerance is ± 0.2 mm.

3 (Fig.3 CRS07-11S)



注記

- ◇ 部は部品実装・配線パターン禁止領域である。又、 部の幅は0.7以上である。
- ◇ 基板面取り部の寸法公差は ± 0.2 である。

Note

- ◇ There are no patterning and mounting any parts on this area. and area of width is 0.7mm over.
- ◇ Tolerance is ± 0.2 mm.